

ООО «НВП «Новотест Системы»

---

423100  
Код продукции

Контроллер ячейки НТС-7011

наименование и индекс изделия

Руководство по эксплуатации

ТАСМ.426469.011-03 РЭ

обозначение документа

## СОДЕРЖАНИЕ

	Лист
<b>1. Описание и работа контроллера ячейки</b> .....	3
1.1 Назначение.....	3
1.2 Условия окружающей среды.....	3
1.3 Комплектность.....	3
1.4 Технические характеристики.....	4
1.5 Конструкция.....	4
1.6 Устройство и работа контроллера ячейки.....	5
1.7 Протокол обмена КЯ НТС-7011.....	6
<b>2. Использование по назначению</b> .....	7
2.1 Подготовка контроллера ячейки к использованию.....	7
2.2 Монтаж контроллера ячейки на объекте.....	8
<b>3. Техническое обслуживание</b> .....	8
<b>4. Ремонт</b> .....	9
<b>5. Транспортирование и хранение</b> .....	9
<b>6. Маркирование и пломбирование</b> .....	10
<b>7. Упаковка</b> .....	10
Приложение 1 – Схема для программирования КЯ НТС-7011.....	12
Приложение 2 – Схема подключения контроллера НТС-7011.....	13
Приложение 3 – список команд контроллера ячейки НТС-7011.....	14
Лист регистрации изменений.....	16

Перв. примен.

Справ №

Подп и дата

Инв. № дубл.

Взам. инв. №

Подп. и дата

Инв. № подл.

ТАСМ.426469.011-03 РЭ

Изм.	Лист	№ докум.	Подп.	Дата

Разраб.	Пьянков		02.14
Пров.	Тодуас И.С.		02.14
Соглас.			
Н. контр.	Тормышева		02.14
Утв.	Козырь А.В.		02.14

*Контроллер ячейки  
НТС-7011*

*Руководство по эксплуатации*

Лит.	Лист	Листов
	1	17

*НПО "Новотест Системы"*

Введение.

Руководство по эксплуатации (РЭ) предназначено для изучения работы контроллера ячейки (далее «контроллер ячейки», «КЯ») НТС-7011.

РЭ содержит сведения о назначении, характеристиках, составе, конструктивных особенностях, принципе работы контроллера ячейки НТС-7011, а также правил хранения и транспортирования. Эти сведения необходимы для правильной эксплуатации КЯ и наиболее полного использования его технических возможностей.

Для обслуживания КЯ допускается персонал, имеющий среднетехнический уровень специальной подготовки и изучивший настоящее РЭ.

Монтаж КЯ должен производиться только при отключенном напряжении и под наблюдением персонала, обслуживающего подстанцию.

Инв. № подл.	Подп. И дата	Взам. инв №	Инв. № дудл.	Подп. и дата	ТАСМ.426469.011-03 РЭ					Лист
										2
Изм.	Лист	№ докум.	Подп.	Дата						

# 1. Описание и работа контроллера ячейки

## 1.1 Назначение

Контроллер ячейки НТС-7011 предназначен для непрерывного сбора и контроля предупреждающих и аварийных сигналов от блок контактов реле, герконов, релейных защит и т.п., а также для телеуправления положением масляных и вакуумных выключателей, выключателей нагрузки.

Основные области применения контроллера ячейки:

1) техническое оснащение электрических систем и установок при комплексной автоматизации объектов электроэнергетики;

2) включение в состав автоматизированных систем телемеханики;

Прием, обработка, анализ, формирование и передача сигналов в контроллере ячейки осуществляется по заданной программе под управлением микроконтроллера, входящего в состав КЯ.

Конструктивно контроллер ячейки выполнен в виде одноплатного электронного блока, расположенного в пластмассовом корпусе. Электронный блок размещается в закрытых помещениях подстанций с естественной вентиляцией без искусственно регулируемых климатических условий.

## 1.2 Условия окружающей среды

Температура окружающего воздуха от  $-40$  до  $+55^{\circ}\text{C}$  при следующих условиях:

- относительная влажность воздуха до 95% при температуре  $+35^{\circ}\text{C}$ ;
- атмосферное давление (630-800) мм. Рт. Ст.;
- питание от сети постоянного тока напряжением  $24\text{В}\pm 10\%$ .

## 1.3 Комплектность

Комплект поставки контроллера ячейки приведен в табл. 1.1.

Таблица 1.1

Наименование	Обозначение	Коли - чество	Примечание
Контроллер ячейки НТС-7011	ТАСМ.426477.011-03	1	
Контроллер ячейки НТС-7011. Руководство по эксплуатации	ТАСМ.426477.011-03 РЭ	1	Поставляется по договору
Контроллер ячейки НТС-7011. Паспорт	ТАСМ.426477.011-03 ПС	1	
Коробка упаковочная	ТАСМ.323229.001	1	

Подп. и дата
Инв. № дудл.
Взам. инв №
Подп. и дата
Инв. № подл.

					ТАСМ.426469.011-03 РЭ	Лист
Изм.	Лист	№ докум.	Подп.	Дата		3

## 1.4 Технические характеристики

1.4.1. Количество дискретных входов (сухой контакт) – 8, напряжение изоляции между входами  $U_{из}=5кВ$ . Для питания контактов дискретных входов используется встроенный гальванически изолированный преобразователь. Во избежание выхода КЯ из строя **запрещено подавать напряжение внешнего источника питания на дискретные входы!**

1.4.2. Количество дискретных выходов (сухой контакт) – 2, максимальное напряжение на контакте «+У<sub>т</sub>» относительно контакта «Общ.ТЧ» – 24В.

1.4.3. Интерфейс локальной информационной сети – RS-485.

1.4.4. Скорость передачи данных по локальной информационной сети составляет от 4800 до 19200 Бод.

1.4.5. КЯ сохраняет свои технические характеристики в пределах норм, (установленных РЭ) при питании его напряжением от 10 до 30В.

1.4.6. Мощность, потребляемая КЯ от сети питания при номинальном напряжении  $U=24В$ , не превышает 2,5Вт.

1.4.7. Нарботка на отказ не менее 10000 часов.

1.4.8. Средний срок службы КЯ не менее 10 лет.

1.4.9. Габаритные размеры не превышают 118х70х65мм.

1.4.10. Масса не более 0,2 кг.

## 1.5 Конструкция

1.5.1. Внешний вид передней панели контроллера ячейки НТС-7011 приведен на рис. 1.

1.5.2. Элементы электронного блока располагаются на плате печатного монтажа, которая размещается между верхней и нижней пластмассовыми крышками, скрепленных двумя винтами.

1.5.3. На верхней крышке электронного блока КЯ находится:

- светодиодный индикатор «ПИТАНИЕ»;
- светодиодный индикатор «ПРИЕМ»;
- светодиодный индикатор «ПЕРЕДАЧА»;
- обозначение контактов разъема для подключения питания, локальной информационной сети RS-485, контактов телесигнализации (ТС) и телеуправления (ТУ).

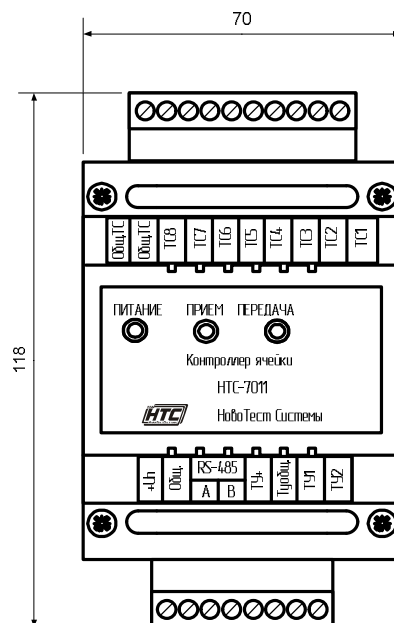


Рисунок 1. Внешний вид контроллера ячейки НТС-7011.

Инв. № подл.	Подп. и дата
Взам. инв №	Инв. № дудл.
Подп. и дата	
Инв. № подл.	

Изм.	Лист	№ докум.	Подп.	Дата

ТАСМ.426469.011-03 РЭ

Лист

4

## 1.6 Устройство и работа контроллера ячейки

### 1.6.1. Структурная схема контроллера ячейки НТС-7011.

В состав структурной схемы КЯ, приведенной на рис.2, входит:

- микроконтроллер;
- преобразователь интерфейса RS-485/RS-232
- блок телесигнализации
- блок телеуправления
- преобразователь напряжения.

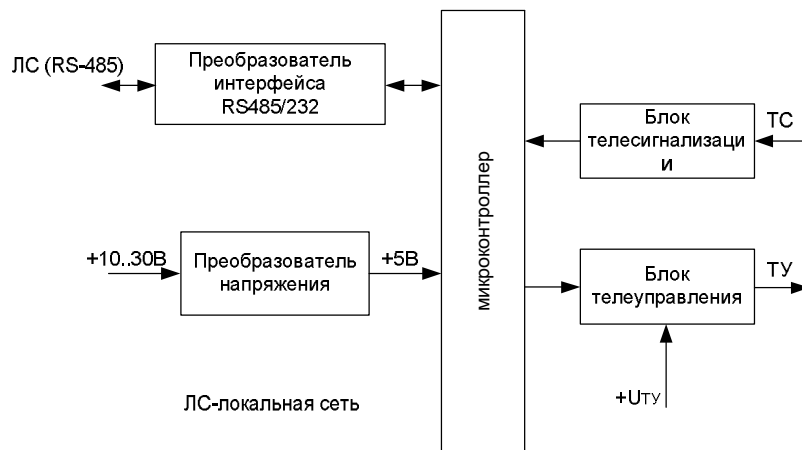


Рисунок 2. Структурная схема контроллера ячейки НТС-7011

1.6.2. Основу контроллера ячейки составляет микроконтроллер, в ПЗУ которого записана программа, управляющая работой КЯ. На входы микроконтроллера информационные сигналы поступают из локальной сети.

1.6.3. Сигнал, поступивший из локальной сети через преобразователь интерфейса RS-485/232, записывается в память микроконтроллера. В микроконтроллере производится обработка этого сигнала и формирование сигнала телеуправления для его передачи на блок телеуправления.

1.6.4. Сигналы, поступающие на блок телесигнализации, обрабатываются микроконтроллером и передаются в виде информационных сигналов в локальную сеть RS485.

1.6.5. Активное состояние приема и передачи по локальной сети отображается светодиодными индикаторами «ПРИЕМ» и «ПЕРЕДАЧА».

1.6.6. Преобразователь напряжения обеспечивает стабилизированное напряжение, необходимого для питания узлов контроллера ячейки. Наличие на КЯ входного питающего напряжения отображается светодиодным индикатором «ПИТАНИЕ».

1.6.7. Контроль уровня питающего напряжения +5В осуществляет монитор питания, входящий в состав микроконтроллера. Он также обеспечивает задержку запуска микроконтроллера при включении питания. При снижении питающего напряжения ниже допустимого уровня монитор удерживает микроконтроллер в состоянии сброса.

Инв. № подл.	Подп. и дата	Инв. № дудл.	Взам. инв №	Подп. и дата	ТАСМ.426469.011-03 РЭ	Лист
						5
Изм.	Лист	№ докум.	Подп.	Дата		

## 1.7 Протокол обмена КЯ НТС-7011

Формат команды запроса КЯ.

Адрес устройства в сети RS-485	Длина передаваемых данных	Тип передаваемых данных	Команда	CRC
1 байт (1-255)	1 байт (1-255)	1 байт (1-255)		2 байта

1.7.1. Адрес устройства может принимать значения от 1 до 255.

1.7.2. Байт длины передаваемых данных может принимать значения от 1 до 255.

1.7.3. Длина передаваемых данных складывается из общего количества передаваемых байт, исключая два байта контрольной суммы и байт адреса контроллера. То есть для приема КЯ команды, длина передаваемых данных должна быть не менее трех байт.

1.7.4. Байт типа передаваемых данных может принимать значения от 1 до 255.

1.7.5. Коды типа передаваемого байта: 3 – команда опроса КЯ.

1.7.6. Байт команды может принимать значения от 1 до 255.

1.7.7. Коды команд:

- 1 – команда опроса состояния каналов ТС
- 11 – команда включения канала «ТУ-1»
- 12 – команда включения канала «ТУ-2»
- 21 – команда отключения канала «ТУ-1»
- 22 – команда отключения канала «ТУ-2»

1.7.8. Для изменения скорости передачи данных по сети RS-485 используется 2-байтная команда «5\_X», где «X» может принимать значения:

- X=1 – скорость передачи 4800
- X=2 – скорость передачи 9600
- X=3 – скорость передачи 14400
- X=4 – скорость передачи 19200

1.7.9. Контрольная сумма в формате НТС – 2 байта. При расчете учитываются все байты, включая первый байт (адрес контроллера).

Формат команды ответа КЯ.

Адрес устройства в сети RS-485	Длина передаваемых данных	Тип передаваемых данных	Команда	Данные	CRC
1 байт (1-255)	1 байт (1-255)	1 байт (1-255)	1 байт (1-255)	1 байт (1-255)	2 байта

1.7.10. Байт адреса содержит фактический адрес опрашиваемого устройства в сети.

1.7.11. Байт длины передаваемых данных может принимать значения от 1 до 255.

1.7.12. Длина передаваемых данных складывается из общего количества передаваемых байт, исключая два байта контрольной суммы и байт адреса КЯ.

1.7.13. Байт типа передаваемых данных может принимать значения от 1 до 255.

1.7.14. Коды типа передаваемого байта:

Подп. и дата	
Инв. № дудл.	
Взам. инв №	
Подп. и дата	
Инв. № подл.	

ТАСМ.426469.011-03 РЭ

Лист

6

Изм. Лист № докум. Подп. Дата

- 1 – ответ на команду опроса, управления.
- 2 – аварийное сообщение от контроллера ячейки на верхний уровень.

1.7.15. Поле «Команда» в ответе содержит код команды, полученный КЯ при запросе.

1.7.16. Байт данных может принимать значение от 1 до 255

1.7.17. Значение байта данных:

- При ответе на опрос состояния каналов ТС, возвращается 1 байт с подбитым указанием состояния каналов ТС. «1» – сработан (замкнут), «0» – отключен (разомкнут).
- При ответе на команду управления возвращается номер канала, которым было проведено управление «1» или «2».
- При возникновении аварийного события байт команды отсутствует, а в байте данных указывается состояние каналов ТС.

1.7.18. КЯ выдает аварийные сообщения три раза с периодом 20 секунд, затем пять раз с периодом 2 минуты.

1.7.19. КЯ выдает аварийные сообщения до тех пор, пока не получит команду опроса, либо по истечении выдачи восьми аварийных сообщений.

## 2. Использование по назначению

### 2.1 Подготовка контроллера ячейки к использованию

2.1.1. Контроллер ячейки может работать в составе системы телемеханики и АСКУЭ, имеет встроенный интерфейс RS-485.

2.1.2. Обмен по каналу RS-485 производится на скорости 4800 Бод и каждый передаваемый байт имеет следующую структуру:

- один стартовый бит;
- восемь кодовых бит;
- один стоповый бит.

2.1.3. Для программирования контроллера ячейки (установка адреса, скорости обмена) используется программное обеспечение «EasyComt», работающее в операционной среде Windows и поставляемое предприятием-производителем КЯ по отдельному заказу.

2.1.4. Руководство по установке программы на компьютер и работе с программой входит в состав программного обеспечения и поставляется на отдельном носителе данных.

2.1.5. Программирование и перепрограммирование контроллера ячейки может быть произведено только по каналу RS-485. Для этого необходимо:

- Подключить КЯ к COM-порту (USB-порту) персонального компьютера по линии АВ через преобразователь интерфейса в соответствии со схемой, приведенной в приложении 1.
- Подать напряжение питания. Горит индикация «ПИТАНИЕ».
- Запустить программу «EasyComt». Установить номер COM-порта, скорость 9600 бод/с.
- Проверить связь через интерфейс RS-485, выполнив команду «Опознавание К.Я.». При этом должно произойти опознавание/инициализация КЯ (собственный адрес КЯ), данные от КЯ появятся в окне программы «EasyComt».
- Произвести необходимые установки, при помощи соответствующих команд:
  - Установка адреса;
  - установка скорости обмена;

Инв. № подл.	Подп. и дата	Инв. № дудл.	Взам. инв №	Подп. и дата	ТАСМ.426469.011-03 РЭ				Лист
									7
Изм.	Лист	№ докум.	Подп.	Дата					



– Отключить питание КЯ, отсоединить клеммный разъем.

## 2.2 Монтаж контроллера ячейки на объекте.

2.2.1. К работам по монтажу КЯ на объекте допускаются лица, прошедшие инструктаж по технике безопасности и имеющие квалификационную группу по электробезопасности не ниже III для электроустановок до 1000 В.

2.2.2. Монтаж контроллера ячейки на объекте следует осуществлять в нижеприведенной последовательности.

2.2.3. Извлечь КЯ из транспортной упаковки и произвести внешний осмотр.

2.2.4. Убедиться в отсутствии видимых повреждений корпуса и разъема, наличии и сохранности пломб.

2.2.5. Произвести перепрограммирование КЯ, как указано в п. 2.1.5 настоящего РЭ, если адрес не соответствует требованиям иерархической структуры системы телемеханики, в которой он устанавливается.

2.2.6. Подготовить место крепления для КЯ, установить отрезок DIN-рейки достаточной длины.

2.2.7. Прикрепить основание корпуса на DIN-рейку.

2.2.8. Схема подключения приведена в приложении 2.

2.2.9. К разъему контроллера ячейки подключить съемный разъем с подключенными к нему соответствующими цепями телемеханики.

2.2.10. Для подключения контроллера к локальной вычислительной сети (стандарт RS-485) на объекте следует использовать экранированную «витую пару» с жилами равной длины и сечения. Длина линии не должна превышать 1200 м. Допускается использование кабеля с двойной «витой парой», при условии подачи по второй паре напряжения питания КЯ.

2.2.11. При монтаже внешних цепей необходимо обеспечить надежный их контакт с разъемом прибора, для чего рекомендуется тщательно зачистить и залудить концы проводов или использовать клеммные наконечники. Сечение жил проводов внешних цепей не должно превышать 2,5 мм<sup>2</sup>.

2.2.12. Не допускается прокладка кабельных линий КЯ вместе с силовыми проводами.

2.2.13. Проверить правильность произведенного монтажа.

2.2.14. Подать на контроллер ячейки питающее напряжение – контакт +12В, напряжение +U ТУ. Убедиться в наличии индикации «ПИТАНИЕ».

2.2.15. После подачи питания контроллер ячейки готов к работе.

## 3. Техническое обслуживание

Техническое обслуживание контроллера ячейки должно проводиться подготовленным персоналом, действующим в соответствии с рабочими инструкциями по обеспечению безопасности на объекте эксплуатации контроллера ячейки, Правилами технической эксплуатации электроустановок потребителей (ПТЭЭП) и другими нормативными документами, регламентирующими действия обслуживающего персонала на месте эксплуатации контроллера ячейки.

Техническое обслуживание должно включать в себя регулярные периодические проверки, которые могут быть визуальными или непосредственными (с применением дополнительного инструмента и оборудования).

Периодичность и режим проверок должны устанавливаться регламентом на месте эксплуатации контроллера ячейки. Должно производиться не менее одной непосредственной

Инв. № подл.	Изм.	Лист	№ докум.	Подп.	Дата	Т А С М . 4 2 6 4 6 9 . 0 1 1 - 0 3 Р Э	Лист
							8
Инв. № инв №	Взам. инв №	Инв. № дудл.	Подп. и дата				

проверки в год. По результатам периодической проверки контроллер ячейки может быть подвергнут детальной проверке.

Если в ходе проверок будет выявлено отклонение параметров контроллера ячейки от нормы или нарушение его конструкции, контроллер ячейки должен быть выведен из эксплуатации и направлен на ремонт.

Объем проверок для различных уровней контроля приведен в таблице 2.

Таблица 2

Наименование проверки	Содержание проверки	Уровень проверки		
		Д	Н	В
Проверка маркировки	Проверить маркировочные таблички, рисунок должен быть целым и разборчивым	+	+	
Отсутствие видимых повреждений	Визуально убедиться в целостности корпуса контроллера ячейки и подводящего монтажа	+	+	+
Проверка напряжения питания	Вольтметром убедиться, что напряжение питания на зажимах «+12В» и «Общ.», «+Уту» и «Общ. ТУ» – находится в допустимых пределах.	+	+	
Проверка индикации	При поданном питающем напряжении убедиться в работе индикаторов на передней панели	+	+	+
Проверка сопротивления изоляции	Замкнуть между собой клеммы подключения RS485. Замкнуть между собой клеммы «+12В» и «Общ.», «+Уту» и «Общ. ТУ». Проверить сопротивление изоляции между образованными цепями и корпусом мегомметром с рабочим напряжением 500 В. Сопротивление должно быть не менее 20 МОм	+		
<p>Примечания</p> <p>1 знаком "+" обозначены проверки, проведение которых обязательно при указанном уровне контроля;</p> <p>2 обозначение уровней проверки: Д – детальная, Н – непосредственная, В – визуальная.</p>				

#### 4. Ремонт

Ремонт контроллера ячейки должен производиться на предприятии-изготовителе либо в специализированных организациях, имеющих соответствующие лицензии.

#### 5. Транспортирование и хранение

5.1. Контроллеры ячейки могут транспортироваться всеми видами транспорта в транспортных ящиках при условии защиты от прямого воздействия атмосферных осадков. Не допускается кантовка транспортных ящиков.

5.2. Контроллеры ячейки должны транспортироваться в условиях, не превышающих заданных предельных условий: повышенная предельная температура +50°C, пониженная предельная температура -60°C, относительная влажность воздуха до 98% при температуре 25°C.

5.3. Допускается длительное хранение контроллера ячейки в отапливаемом и не отапливаемом хранилище.

Инд. № подл.	Подп. И дата	Взам. инв №	Инд. № дудл.	Подп. и дата
--------------	--------------	-------------	--------------	--------------

Изм.	Лист	№ докум.	Подп.	Дата	ТАСМ.426469.011-03 РЭ	Лист
						9

5.4. Срок хранения контроллера ячейки в отапливаемом хранилище 10 лет, а в не отапливаемом – 5 лет.

5.5. Контроллер ячейки может храниться в условиях отапливаемого хранилища:

- 1) температура воздуха от 5 до 40<sup>0</sup>С;
- 2) относительная влажность до 80% при температуре 25<sup>0</sup>С.

5.6. Контроллер ячейки может храниться в условиях не отапливаемого хранилища:

- 1) температура воздуха от -60 до +50<sup>0</sup>С;
- 2) относительная влажность до 98% при температуре 25<sup>0</sup>С.

5.7. Не допускается хранение контроллера ячейки вместе с веществами, вызывающими окисление металла.

## 6. Маркирование и пломбирование

6.1. Заводской номер контроллера ячейки расположен на печатной плате и в паспорте.

6.2. Для облегчения ремонтных и пуско-наладочных работ предусмотрены маркировки, перечисленные ниже.

6.3. На плате печатного монтажа около установленных радиоэлементов нанесены позиционные обозначения в соответствии с электрической принципиальной схемой.

6.4. На передней панели контроллера ячейки нанесено обозначение контактов разъема.

6.5. С целью ограничения доступа внутрь контроллера ячейки и для сохранения гарантий изготовителя в пределах указанного гарантийного срока предусмотрено пломбирование контроллера ячейки.

6.6. После приемки отделом технического контроля (ОТК) контроллер ячейки пломбируется путем нанесения пломбы на один из двух винтов, стягивающих крышку пластмассового корпуса контроллера ячейки.

6.7. Для сохранения комплекта контроллера ячейки при транспортировании предусмотрено пломбирование транспортной тары.

## 7. Упаковка

7.1. Контроллер ячейки и паспорт на изделие упаковываются в одном укладочном ящике, представляющим собой картонную коробку.

7.2. Партия КЯ в укладочных ящиках упаковывается в транспортном ящике.

7.3. Транспортный ящик изготавливается из клееной фанеры толщиной не менее 4 мм или досок толщиной не менее 16 мм, скрепленных сосновыми брусками. Внутренняя поверхность ящика обивается водонепроницаемой (дитумной) бумагой.

7.4. Зазоры в транспортном ящике заполняются до уплотнения амортизирующим материалом (трехслойный гофрированный картон, древесная стружка, поропласт, зубчатая резина).

7.5. Транспортный ящик обтягивается по торцам стальной лентой. Концы ленты соединяются внахлест, прошиваются проволокой и опломбируются.

7.6. На транспортном ящике наносятся надписи, перечисленные ниже.

7.7. В центре передней стенки:

- 1) наименование грузополучателя;
- 2) наименование пункта назначения;
- 3) наименование и условное обозначение передатчика

7.8. В нижней части передней стенки:

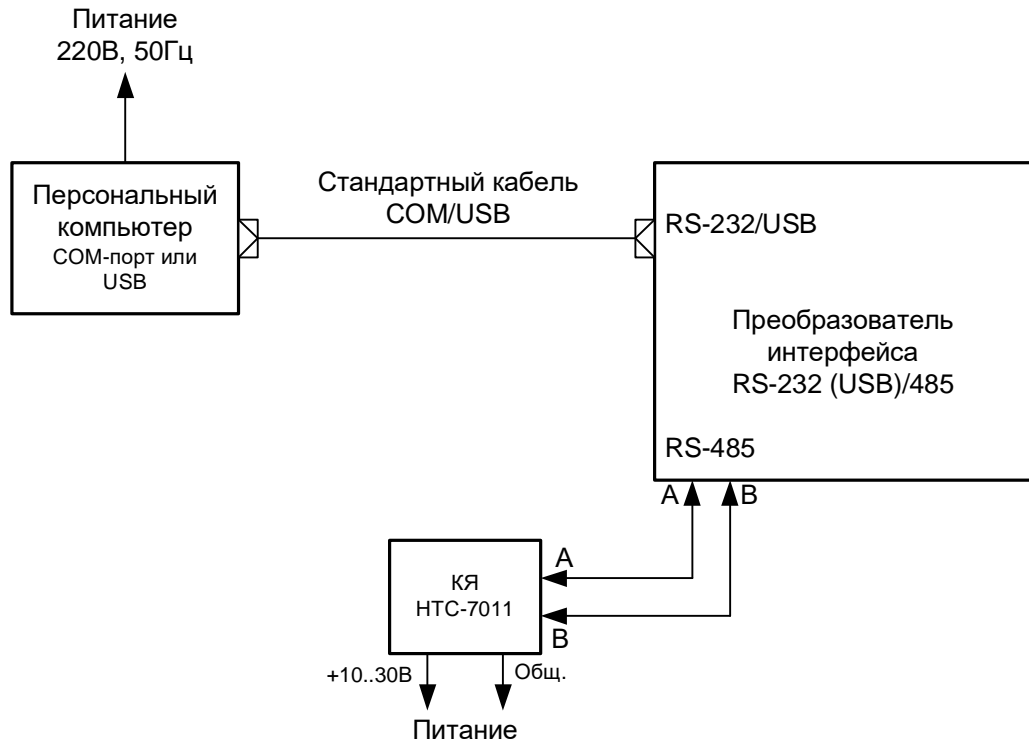
- 1) габаритные размеры грузового места в сантиметрах (длина, ширина, высота);
- 2) объем грузового места в кубических метрах;

Инд. № подл.	Изм.	Лист	№ докум.	Подп.	Дата	ТАСМ.426469.011-03 РЭ	Лист
							10
Инд. № подл.	Инд. № дудл.	Взам. инв №	Инд. № дудл.	Инд. № дудл.	Инд. № дудл.		
Подп. И дата	Подп. и дата						

- 3) масса грузового места (брутто и нетто) в килограммах;
  - 4) наименование грузоотправителя;
  - 5) наименование пункта отправителя.
- 7.9. В левом верхнем углу передней и правой стенок наносятся предупредительные знаки «Осторожно, хрупкое», «Бойтся сырости», «Верх, не кантовать».

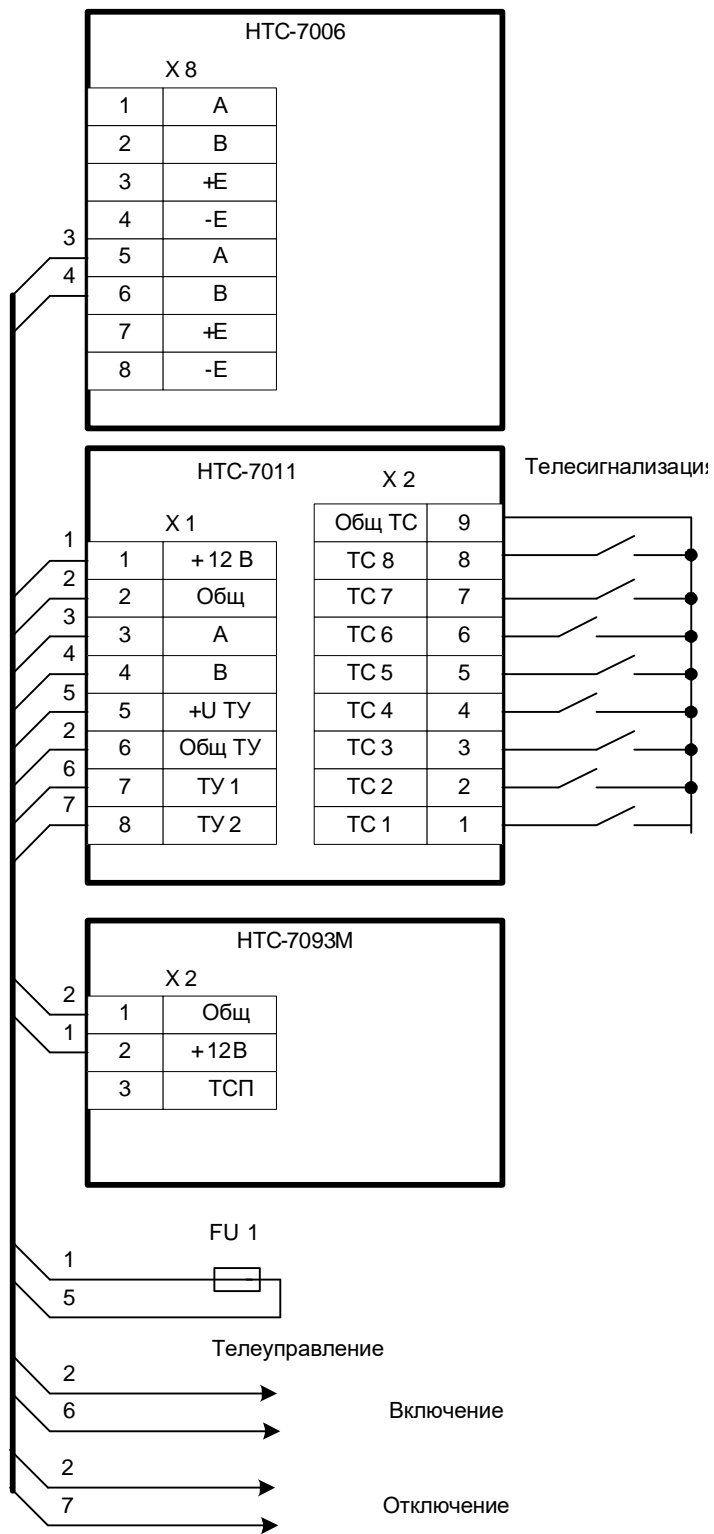
Инв. № подл.	Подп. И дата	Взам. инв №	Инв. № дудл.	Подп. и дата	ТАСМ.426469.011-03 РЭ					Лист
										11
Изм.	Лист	№ докум.	Подп.	Дата						

ПРИЛОЖЕНИЕ 1 – СХЕМА ДЛЯ ПРОГРАММИРОВАНИЯ КЯ НТС-7011



Инд. № подл.	Подп. И дата	Взам. инв №	Инд. № дудл.	Подп. и дата

ПРИЛОЖЕНИЕ 2 – СХЕМА ПОДКЛЮЧЕНИЯ КОНТРОЛЛЕРА HTC-7011



Инд. № подл.	Подп. И дата
Взам. инв №	Инд. № дудл.
Подп. И дата	Подп. и дата

Изм.	Лист	№ докум.	Подп.	Дата
------	------	----------	-------	------

ТАСМ.426469.011-03 РЭ

Лист

13

### ПРИЛОЖЕНИЕ 3 – СПИСОК КОМАНД КОНТРОЛЛЕРА ЯЧЕЙКИ НТС-7011

Формат команды от концентратора к контроллеру ячейки:

Адрес устройства в сети RS-485	Длина передаваемых данных	Тип передаваемых данных	Команда	CRC
1 байт (1-255)	1 байт (1-255)	1 байт (1-255)		2 байта

Длина передаваемых данных складывается из общего количества передаваемых байт, исключая 2 байта контрольной суммы и байт адреса контроллера.

Значения байта «тип передаваемых данных»:

- 1 – ответ на команду опроса или команду управления;
- 2 – аварийное сообщение от контроллера ячейки на верхний уровень;
- 3 – команда опроса КЯ-7011.

CRC – 2 байта контрольной суммы в формате НТС. При расчете учитываются все байты, включая первый байт (адрес контроллера).

Формат данных, передаваемых от контроллера ячейки к концентратору.

Адрес устройства в сети RS-485	Длина передаваемых данных	Тип передаваемых данных	Команда	Данные	CRC
1 байт (1-255)	1 байт (1-255)	1 байт (1-255)	1 байт (1-255)	1 байт (1-255)	2 байта

Байт адреса содержит фактический адрес опрашиваемого устройства в сети.

Байт команды – возвращает принятый КЯ код команды.

При ответе на опрос состояния каналов ТС возвращается 1 байт с подбитым указанием состояния каналов ТС. «1» – сработан (замкнут), «0» – отключен (разомкнут).

При ответе на команду управления возвращается номер канала, которым было проведено управление «1» или «2».

При возникновении аварийного события (изменение состояния каналов ТС) байт команды отсутствует, а в байте данных указывается состояние каналов ТС.

При изменении состояния каналов ТС контроллер автоматически посылает сообщение (выходит на аварию) 3 раза с периодом 20 секунд, затем 5 раз с периодом 2 минуты.

Контроллер посылает сообщения до тех пор, пока не получит команду опроса, либо по истечении 8 выходов на аварию.

#### 1. Команда «Опознание КЯ»

Описание: команда возвращает адрес КЯ-7011 в сети RS-485.

Пример.

Формат команды:

0 3 3 6 116 30

Формат ответа:

36 4 1 6 36 75 93

Адрес КЯ НТС-7011: 36

#### 2. Команда «Опрос ТС»

Описание: команда возвращает состояние каналов ТС

Пример.

Формат команды:

36 3 3 1 75 19

Формат ответа:

36 4 1 1 255 204 187

Состояние ТС: ТС1 ТС2 ТС3 ТС4 ТС5 ТС6 ТС7

1 1 1 1 1 1 1

Инд. № подл.	Подп. И дата	Взам. инв №	Инд. № дудл.	Подп. и дата
--------------	--------------	-------------	--------------	--------------

ТАСМ.426469.011-03 РЭ

Лист

14

Изм. Лист № докум. Подп. Дата

3. Команда «Управление ТУ»

Описание: команда включает/выключает каналы ТУ1, ТУ2

Пример.

Формат команды:

36 3 3 11 75 25

Управление канал 1, включение

36 3 3 21 75 7

Управление канал 1, отключение

4. Команда «Установка скорости обмена»

Описание: команда устанавливает скорость передачи данных по интерфейсу RS-485.

Пример.

Формат команды:

36 4 3 5 1 109 69

Выбрана скорость обмена 4800 бод

5. Команда «Установка адреса»

Описание: команда устанавливает адрес КЯ-7011 в сети.

Пример.

Формат команды:

36 4 3 7 11 102 101

Установлен новый адрес 11

6. Команда «Чтение версии ПО»

Описание: команда возвращает версию ПО КЯ-7011.

Пример.

Формат команды:

36 3 3 13 75 31

Формат ответа:

36 4 1 13 11 192 145

Версия ПО: 1.1

Инв. № подл.	Подп. И дата	Взам. инв №	Инв. № дудл.	Подп. и дата	ТАСМ.426469.011-03 РЭ					Лист
					Изм.	Лист	№ докум.	Подп.	Дата	15



**ЛИСТ РЕГИСТРАЦИИ ИЗМЕНЕНИЙ**

Изм.	Номера листов (страниц)				Всего листов (страниц) в докум.	№ докум.	Входящий № сопроводительного докум. и дата	Подп.	Дата
	измененных	замененных	новых	аннулированных					
1	2	3	4	5	6	7	8	9	10

Инв. № подл.	Подп. И дата	Взам. инв №	Инв. № дудл.	Подп и дата

Инв. № подл.	Лист	№ докум.	Подп.	Дата	ТАСМ.426469.011-03 РЭ	Лист 16
--------------	------	----------	-------	------	-----------------------	------------

Инд. № подл.	Подп. И дата	Взам. инв №	Инд. № дудл.	Подп и дата

Изм.	Лист	№ докум.	Подп.	Дата

ТАСМ.426469.011-03 РЭ